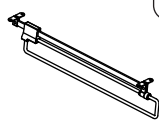

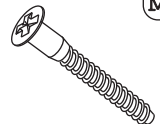
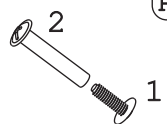

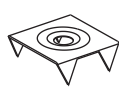
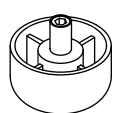





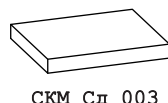


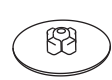
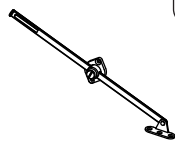
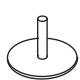
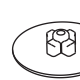
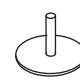
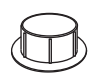




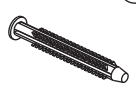
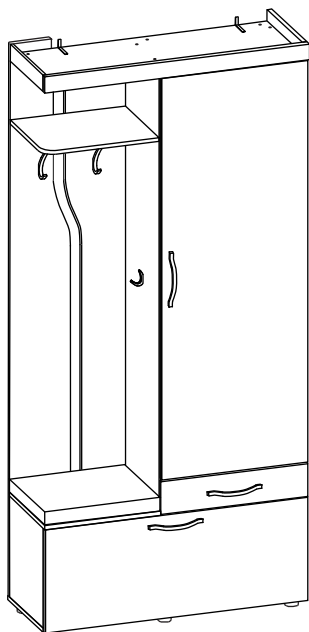
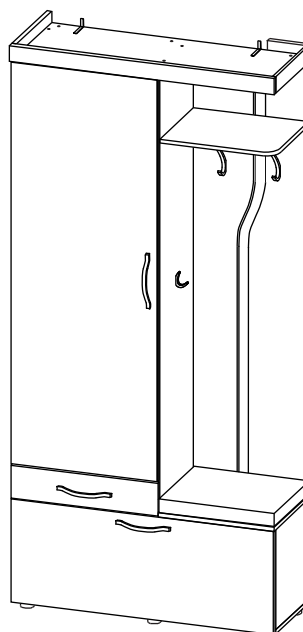
	
Дюбель 30 мм	15 шт.	Винт для п/д SI 03	16шт.	Направл. полновыкат. 350 (H35)	1 компл.	Шуруп 4x16	38 шт.	Петля накладная с заглушкой	7 шт.	Эксцентрик 16	15 шт.	Уголок регулир.	2 шт.	Шуруп 3,5x16 желт	8 шт.
															
П/д SI 03	16шт.	Штанга выдвижная 278 хром	1 шт.	Шуруп 4x16 п/сфера	4 шт.	Евровинт 50	29 шт.	Стяжка 30 мм.	5 компл.	Шуруп 3x12 п/сфера	45 шт.	Шайба КРАБ	5 шт.	Опора меб. регулир.	6 шт.
															
Крючок 08020	2 шт.	Винт M4x22 потай	6 шт.	Крючок 08010	1 шт.	Шайба 12x4 пл	6 шт.	Ручка P402	3 шт.	Сиденье	1 шт.	Винт M6x30	4 шт.	Винт M4x30	2 шт.
															
Заглушка эксцентрика анкор	9 шт.	Кронштейн раскладной Тайтус L274	2 шт.	Загл к ев.винту анкор	15 шт.	Заглушка эксцентрика белый	2 шт.	Загл к ев.винту белый	1 шт.	Заглушка 10 анкор	6 шт.	Заглушка 6 анкор	3 шт.		
															
Демпфер	6 шт.	Ключ-шестигранник	1 шт.	Шуруп 4,5x60	2 шт.	Дюбель распорный 6x60	2 шт.								

Левая компоновка

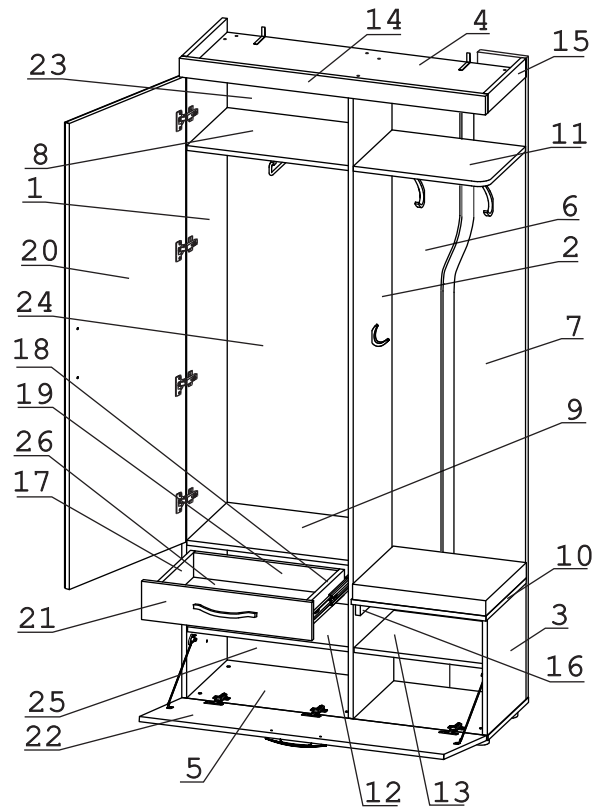


Правая компоновка



## Наименование деталей

1. Боковина левая 2095x364	1 шт.
2. Боковина правая 2034x364	1 шт.
3. Боковина тумбы правая 380x348	1 шт.
4. Крышка 968x348	1 шт.
5. Основание 1000x364	1 шт.
6. Стенка 2050x229	1 шт.
7. Стенка 2095x251	1 шт.
8. Полка стационарная 528x363	1 шт.
9. Полка стационарная 528x363	1 шт.
10. Крышка тумбы 440x366	1 шт.
11. Полка стационарная 436x347	1 шт.
12. Полка стационарная 528x348	1 шт.
13. Полка стационарная 422x332	1 шт.
14. Карниз 1001x61	1 шт.
15. Карниз 348x61	1 шт.
16. Ригель 324x48	1 шт.
17. Боковина ящика левая 350x80	1 шт.
18. Боковина ящика правая 350x80	1 шт.
19. Стенка ящика 471x80	1 шт.
20. Дверь с зеркалом ДР 1522x556	1 шт.
21. Фасад ящика 556x125	1 шт.
22. Фасад ДР 994x391	1 шт.
23. Ригель 528x246	1 шт.
24. Стенка ДВПО 1290x558	1 шт.
25. Стенка ДВПО 558x524	1 шт.
26. Дно ящика ДВПО 501x354	1 шт.



## Инструкция по сборке правой компоновки

Перед началом сборки необходимо разъединить полновыкатные направляющие. Для этого максимально раздвинуть направляющую и нажать на пластиковый фиксатор. Далее выдвинуть внутреннюю часть из внешней.

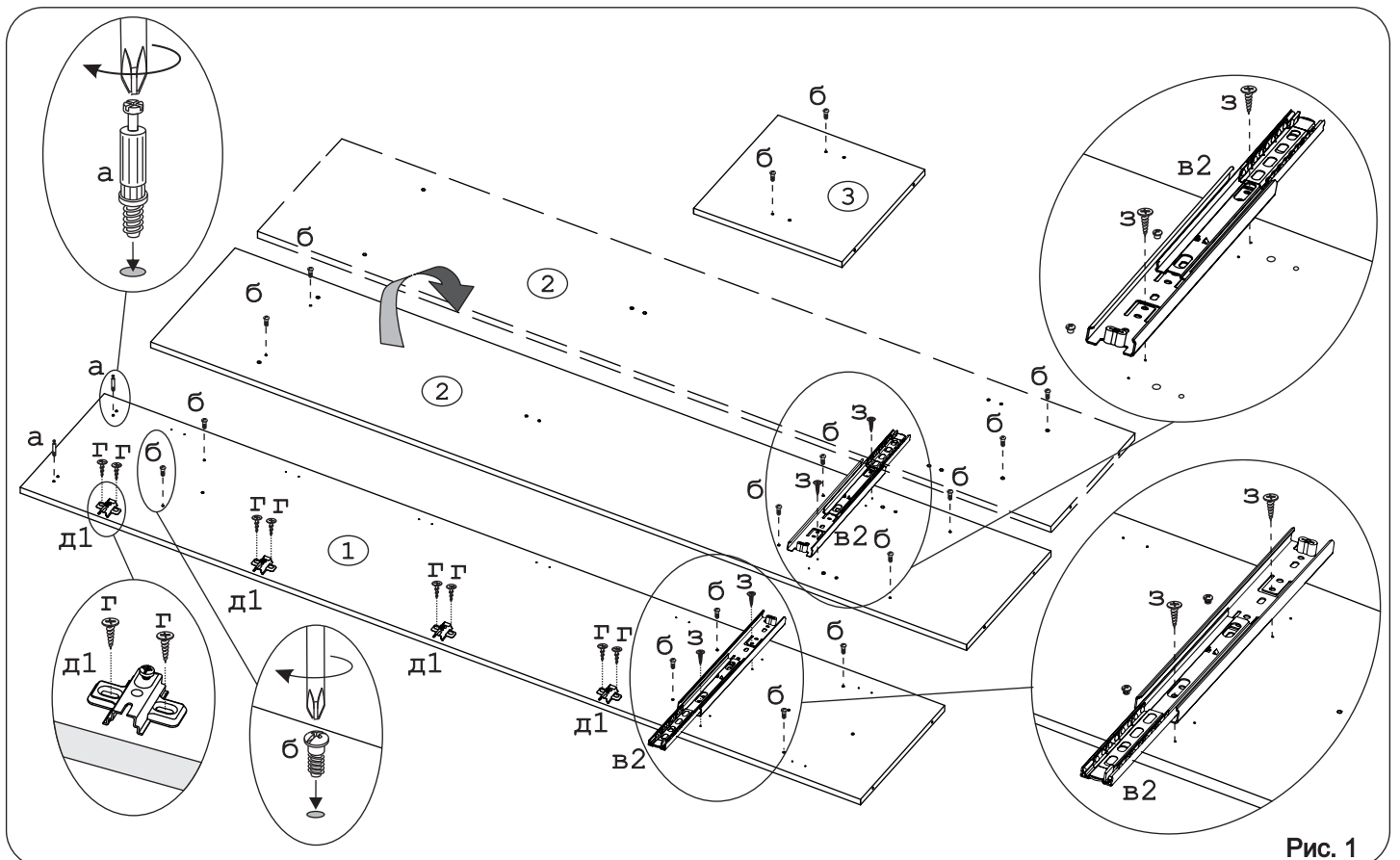
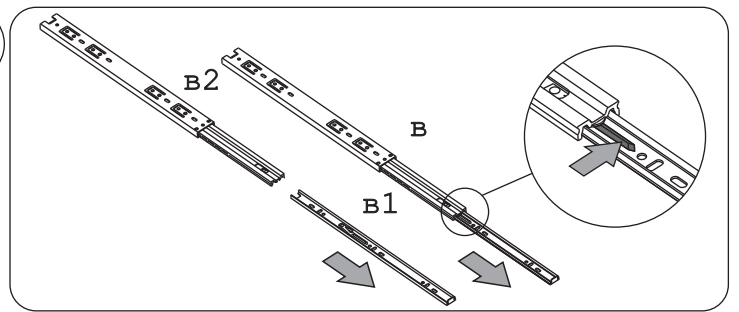


Рис. 1

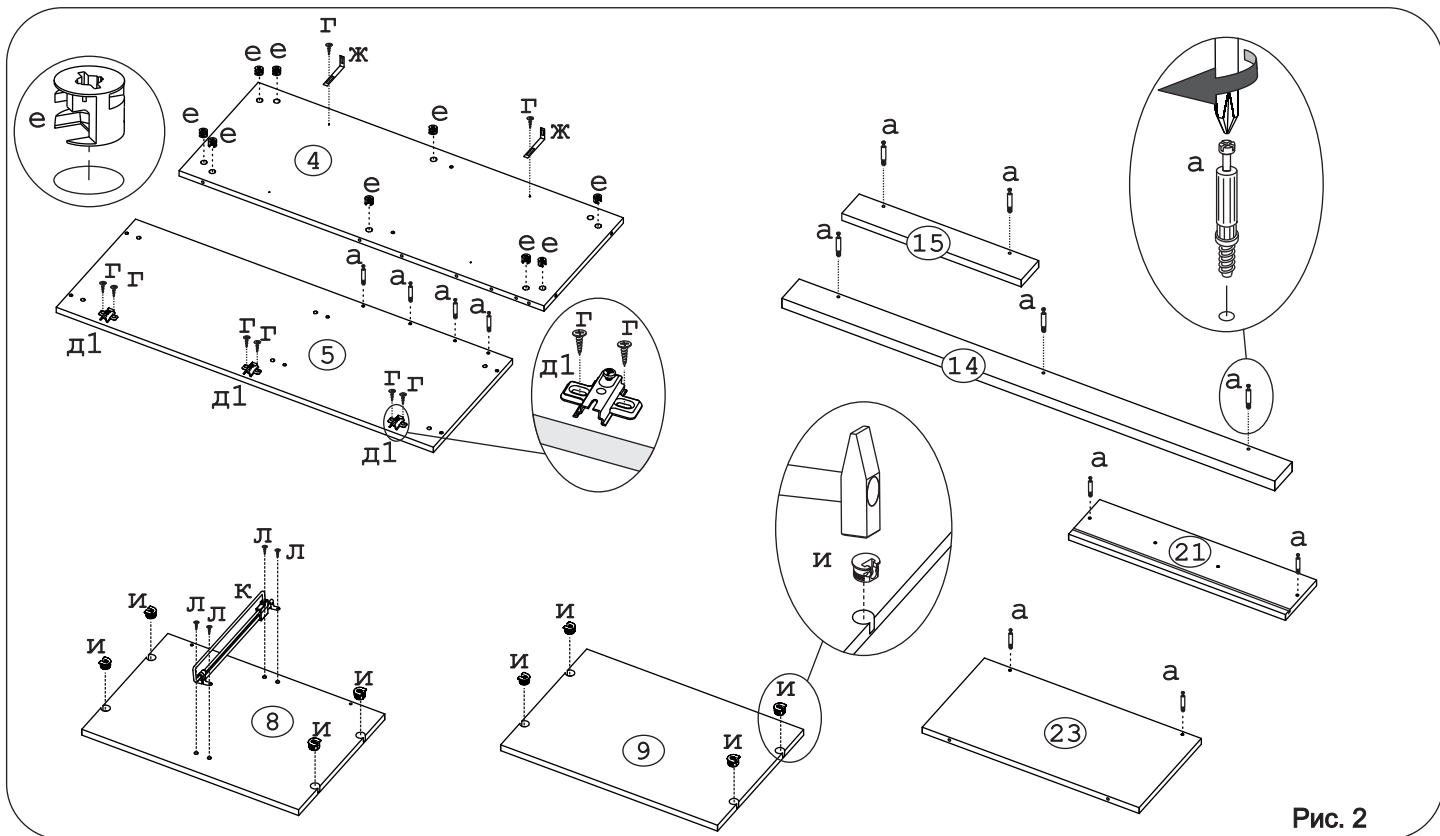


Рис. 2

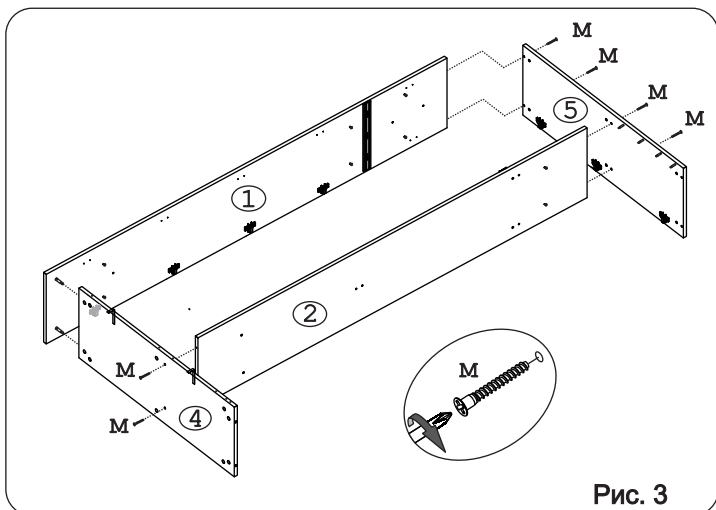


Рис. 3

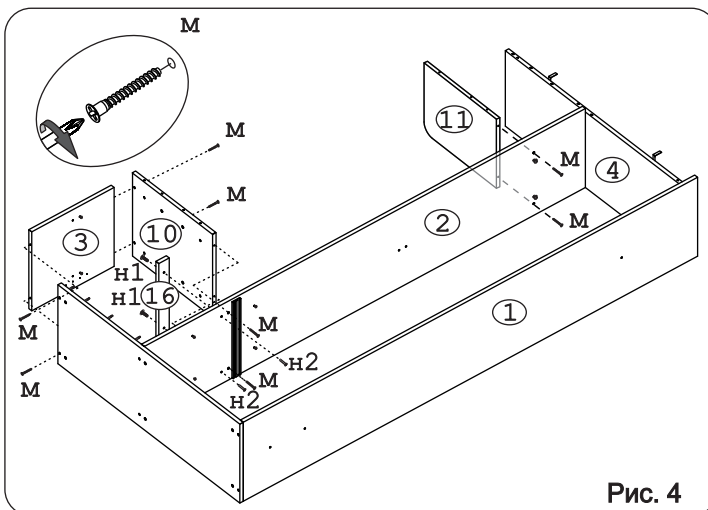


Рис. 4

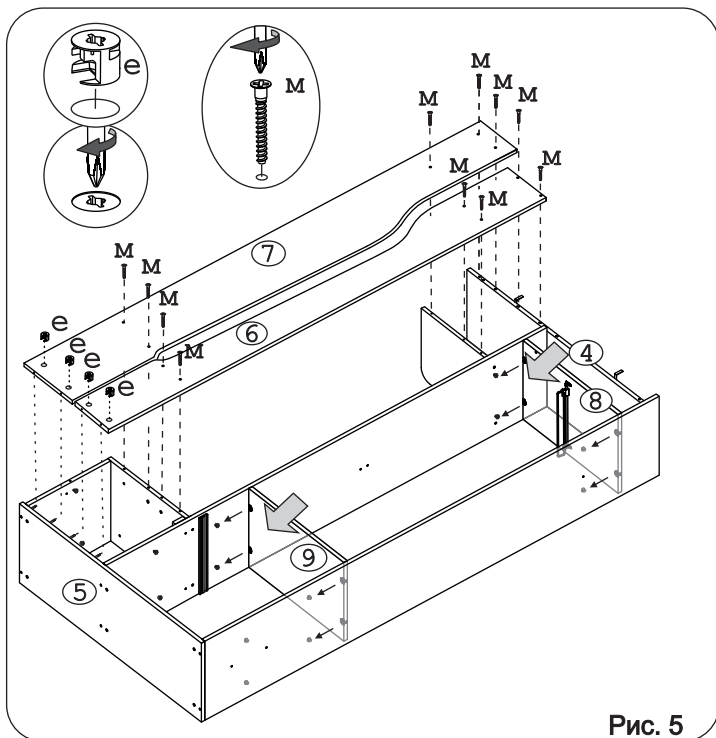


Рис. 5

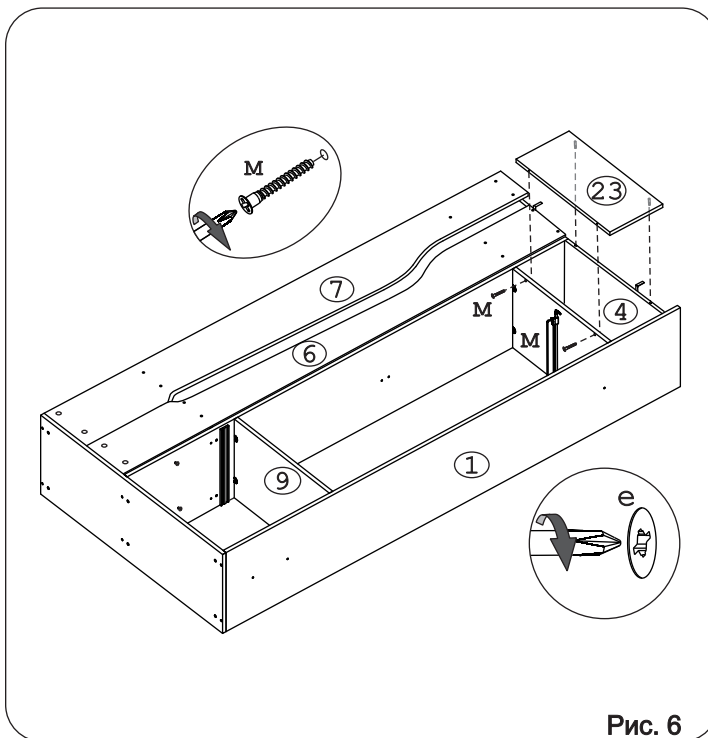


Рис. 6

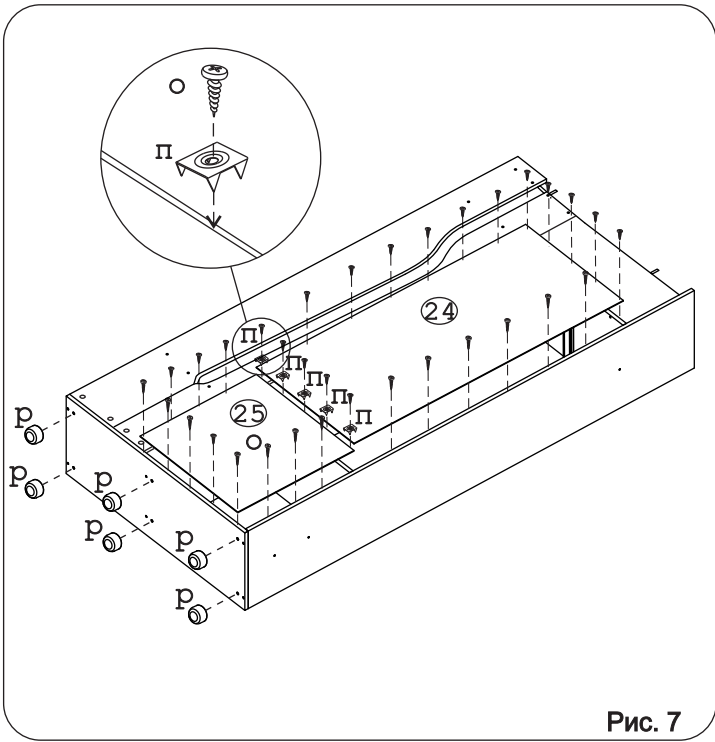


Рис. 7

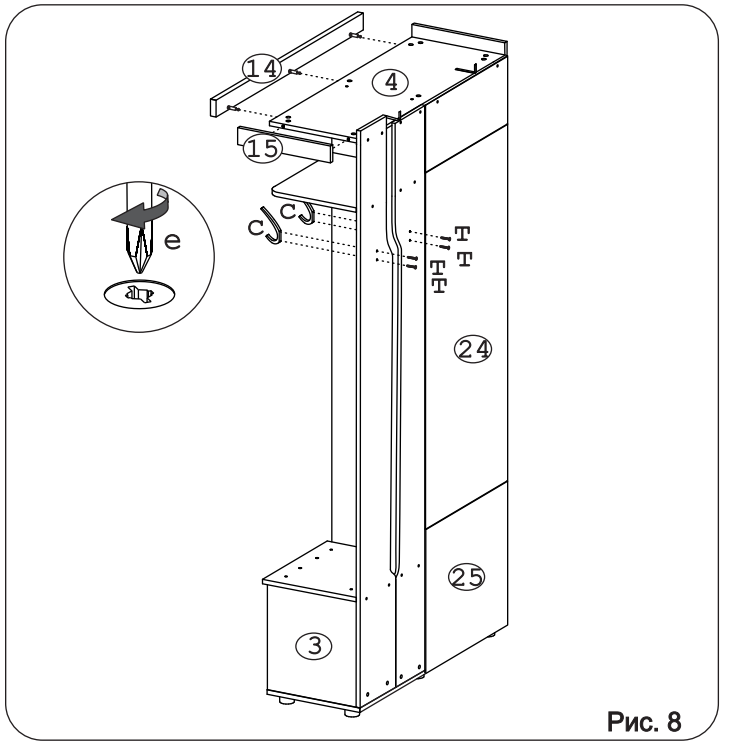


Рис. 8

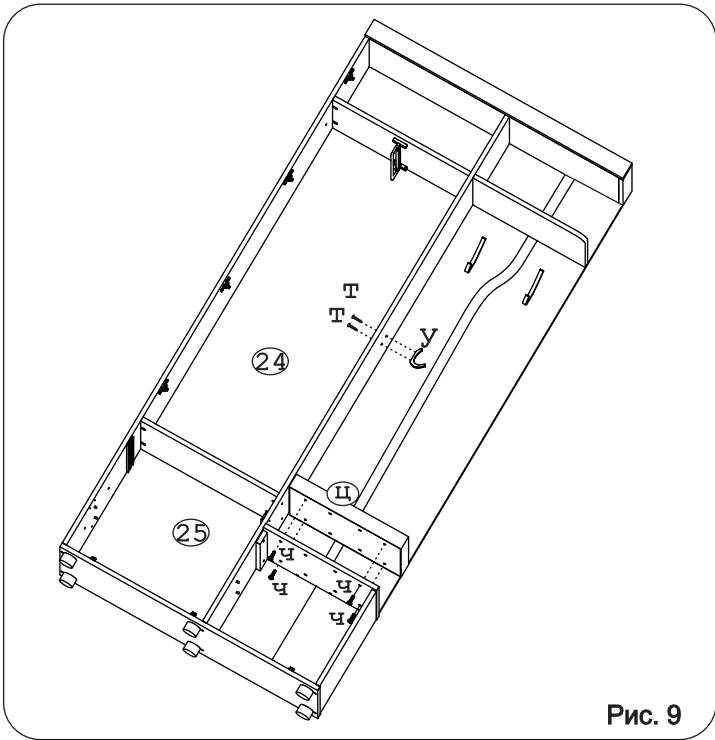


Рис. 9

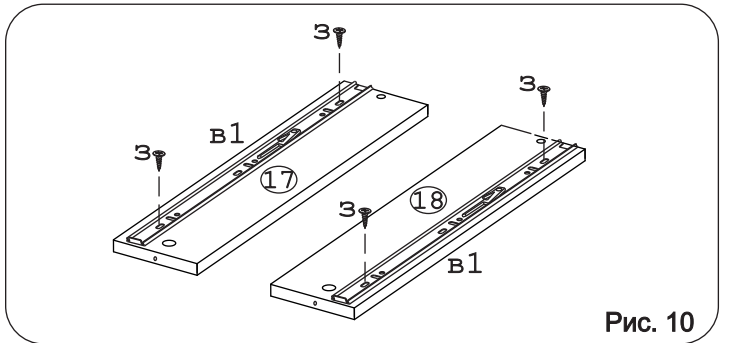


Рис. 10

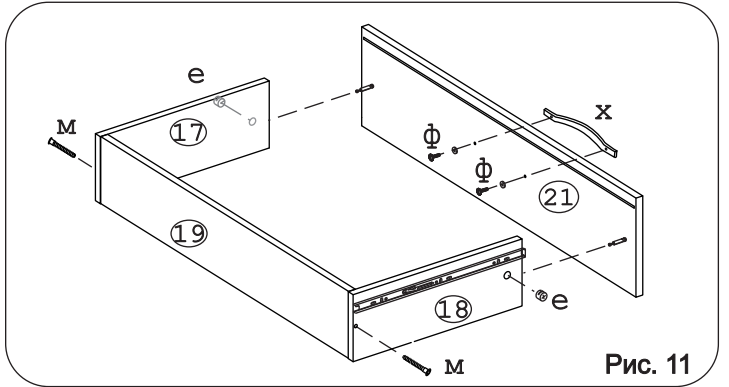


Рис. 11

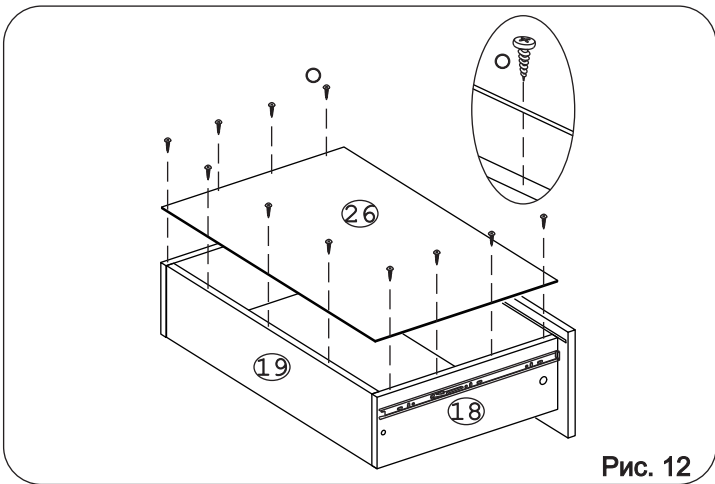


Рис. 12

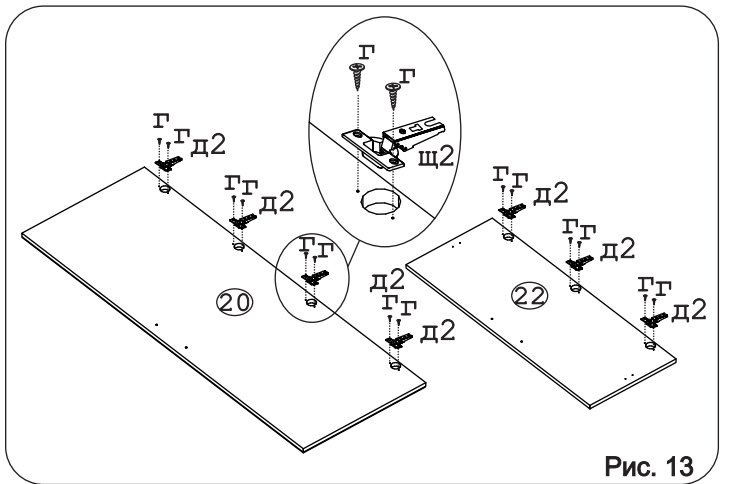
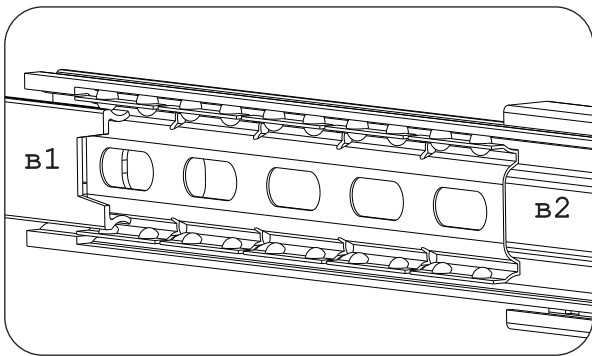


Рис. 13





## Внимание!

При установке ящиков убедитесь, что направляющая в1 установлена в сепаратор с шариками направляющей в2.

**!**  
Затяжку винтов ручки производить только отверткой!

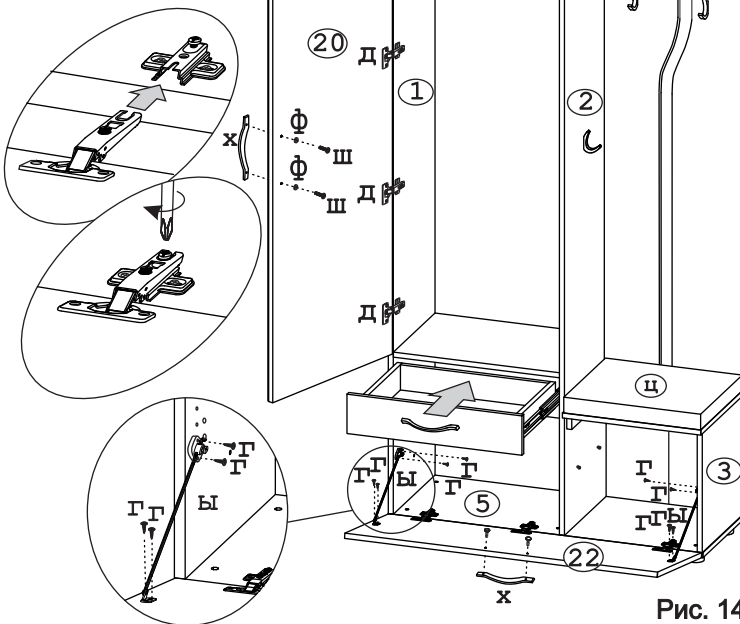


Рис. 14

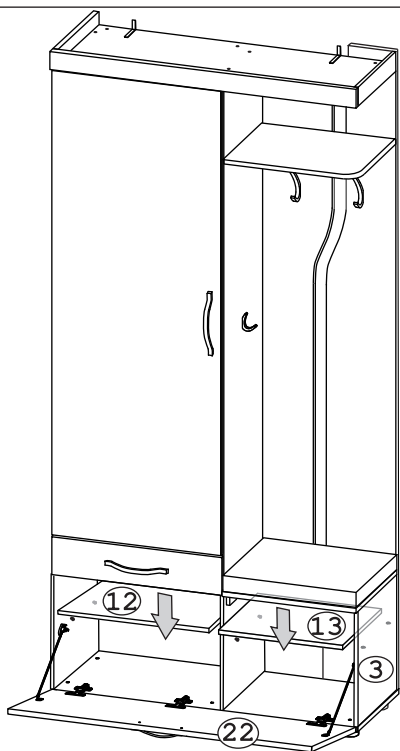
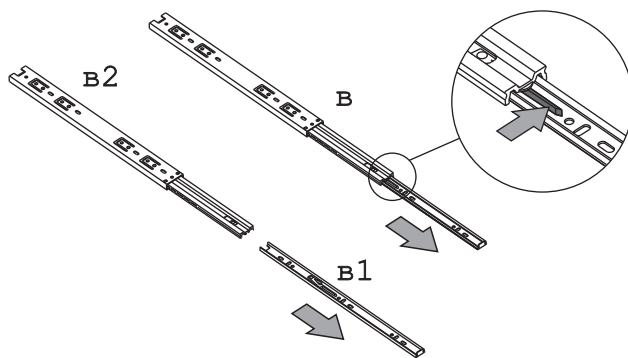


Рис. 15

## Инструкция по сборке левой компоненты



Перед началом сборки необходимо разъединить полновыкатные направляющие. Для этого максимально раздвинуть направляющую и нажать на пластиковый фиксатор. Далее выдвинуть внутреннюю часть из внешней.

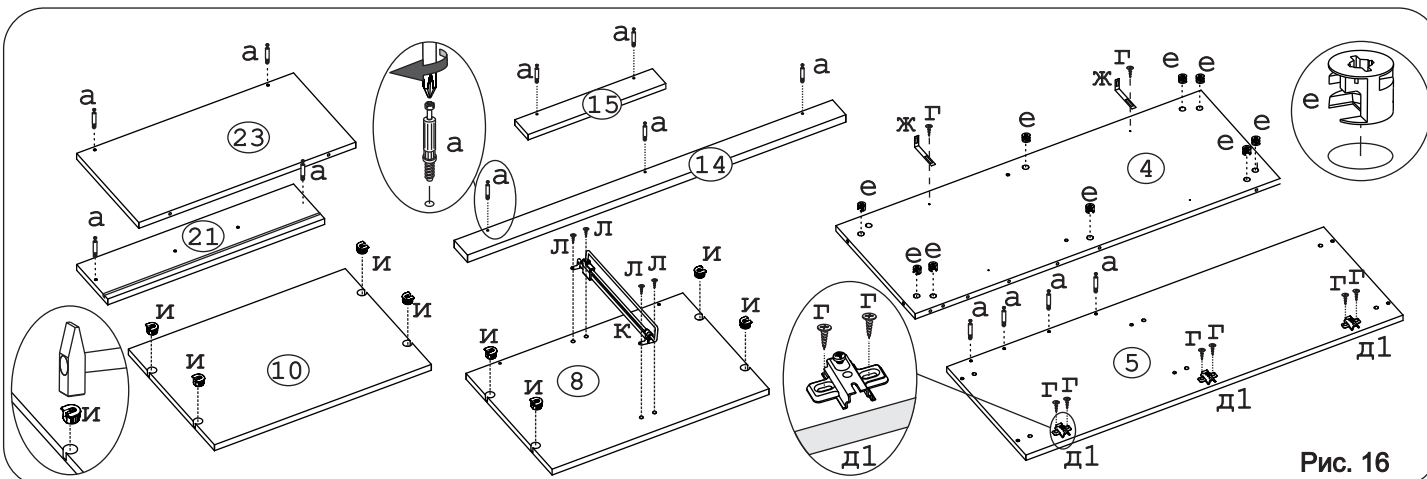


Рис. 16

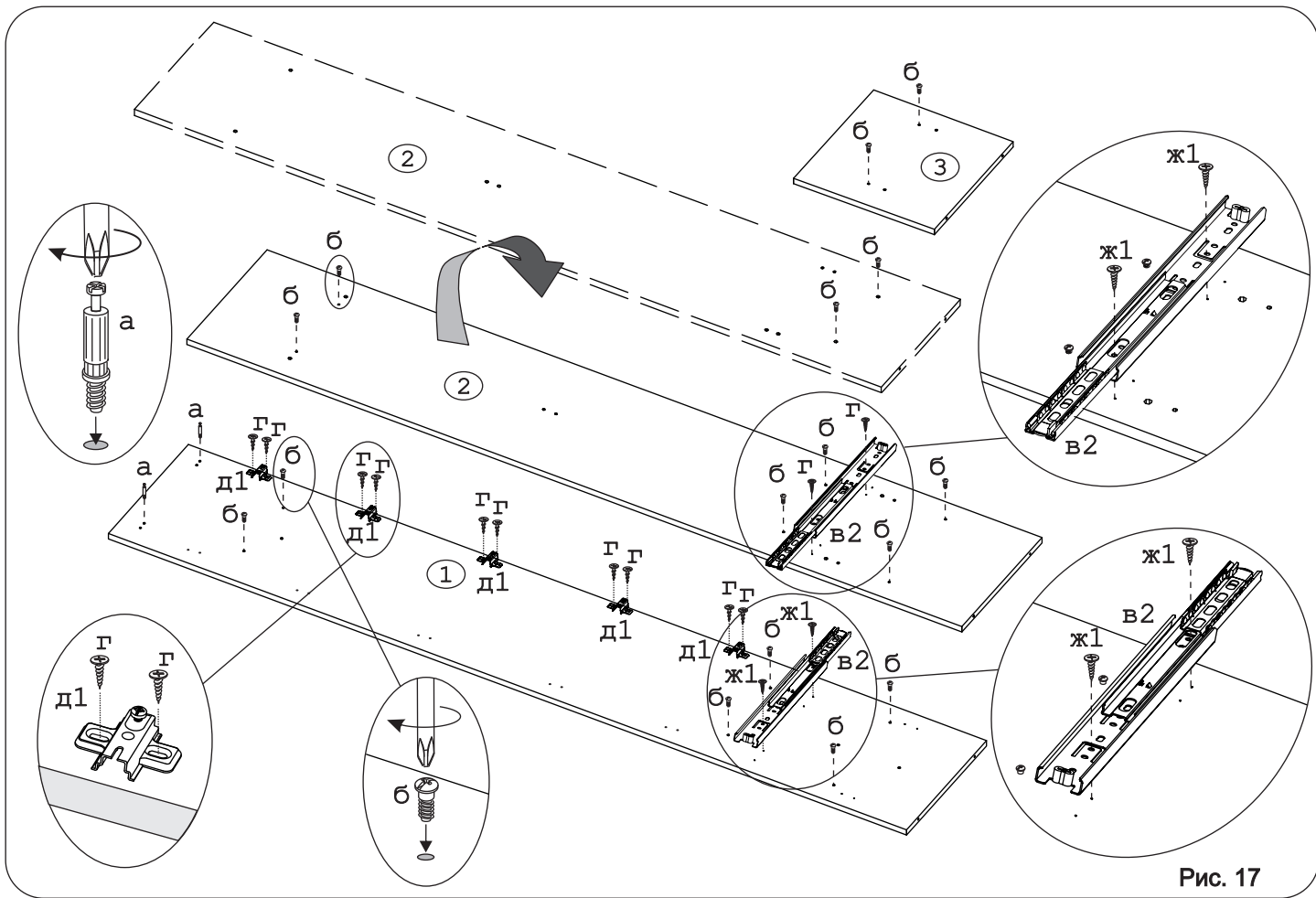


Рис. 17

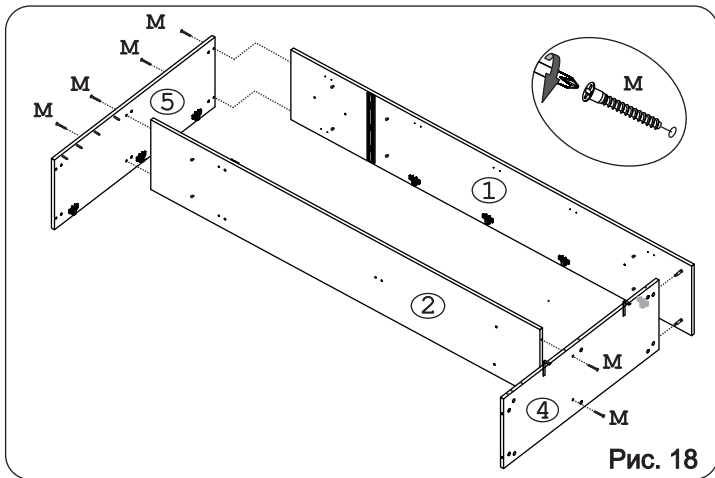


Рис. 18

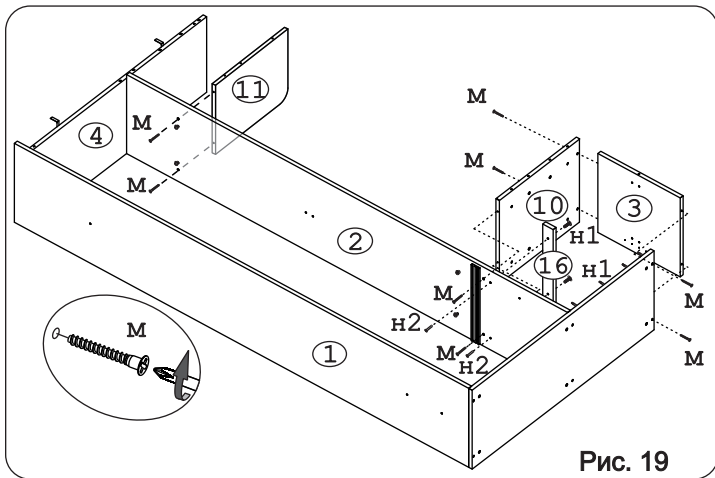


Рис. 19

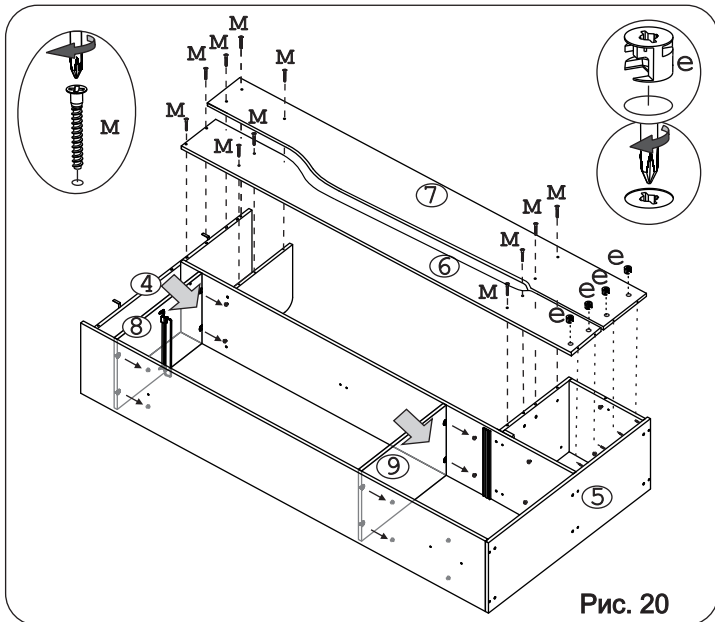


Рис. 20

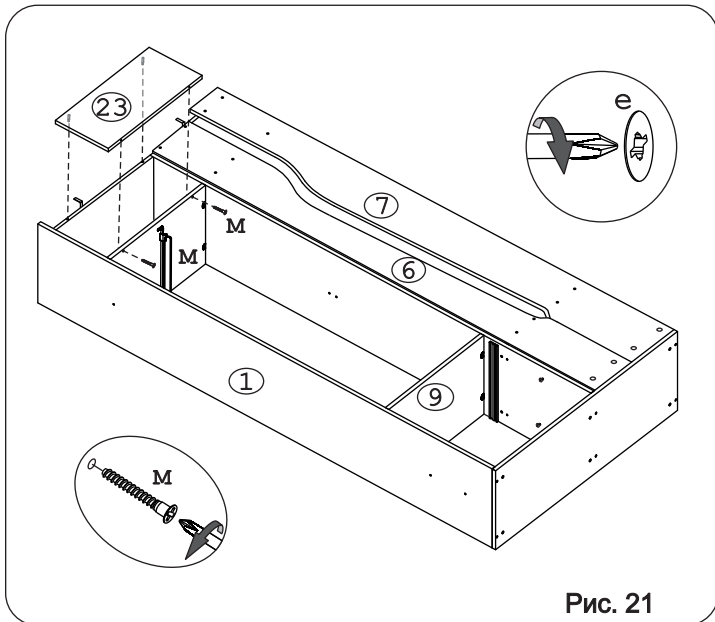


Рис. 21

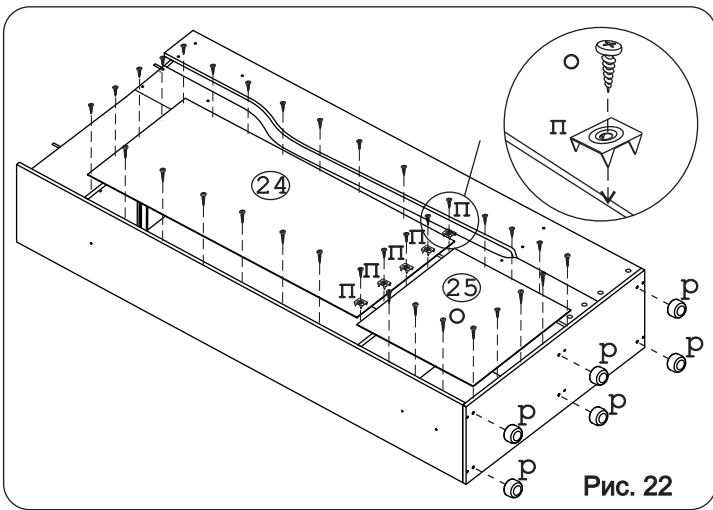


Рис. 22

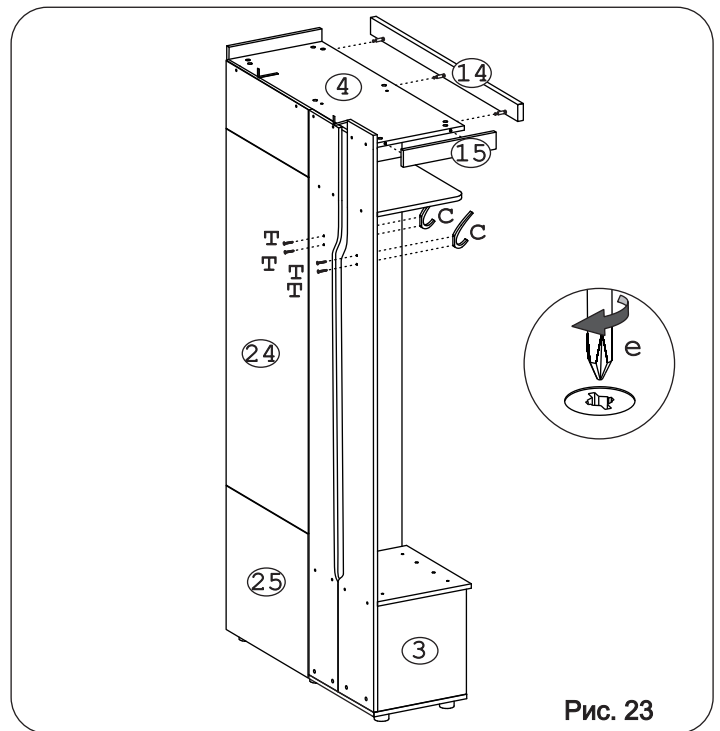


Рис. 23

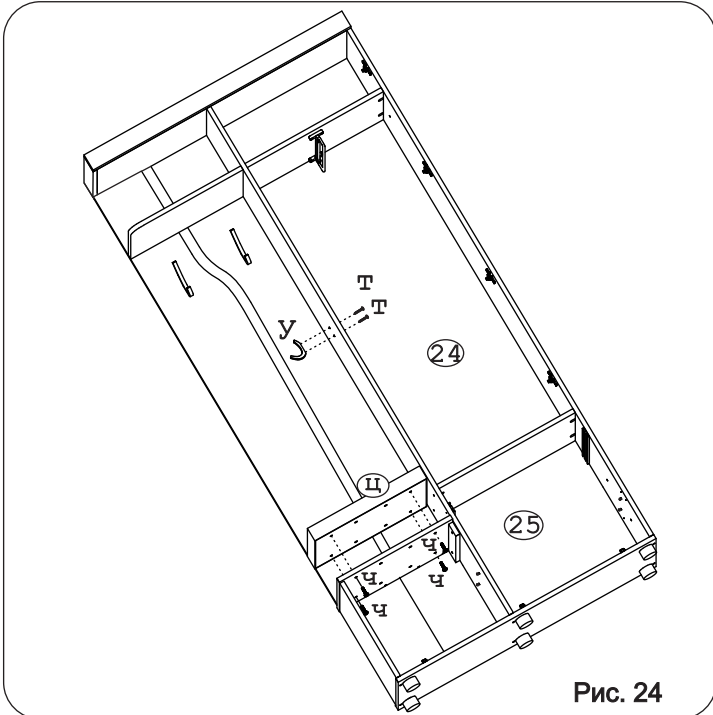
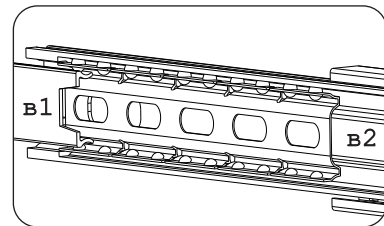


Рис. 24

Соберите ящик как показано на рисунках 10-12  
Установите петли на детали №20 №22 рис 13



## Внимание!

При установке ящиков убедитесь, что направляющая в1 установлена в сепаратор с шариками направляющей в2.

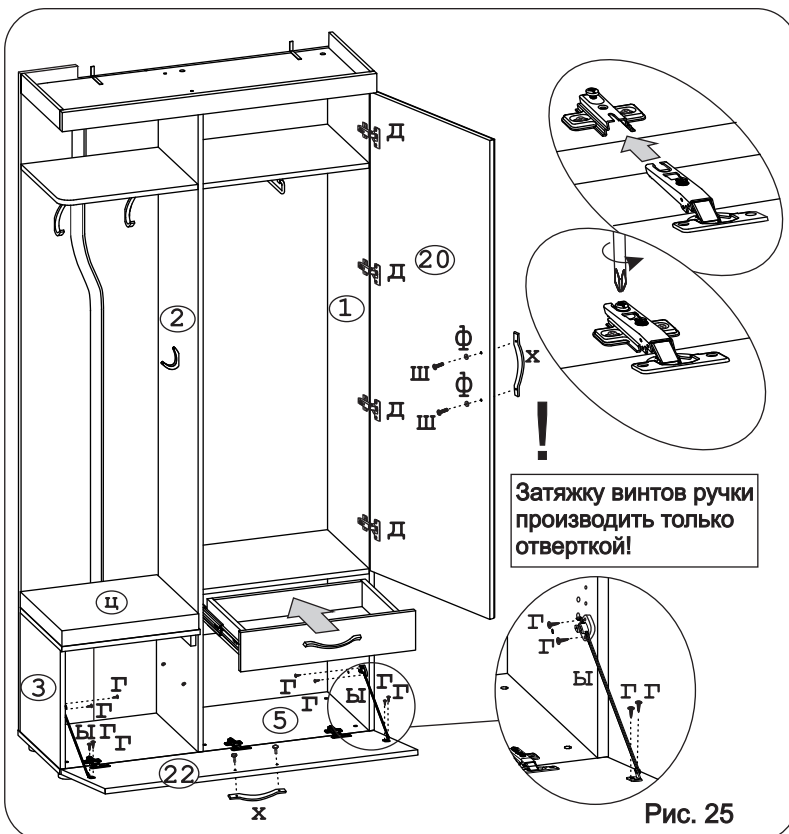


Рис. 25



**Внимание!**  
Закрепить изделие к стене.

Комплект фурнитуры:  
уголок регулир.(ж),  
дюбель распорный  
6x60(е1),  
шуруп 4,5x60(д1).

Рис. 26